

**TILLYKKE**

med købet af din nye switch mode-batterilader. Denne lader indgår i en serie af professionelle ladere fra CTEK SWEDEN AB og repræsenterer det nyeste teknologi inden for batteriopladning. MXTS 40 er en lader med flere justerbare parametre.

**SIKKERHED**

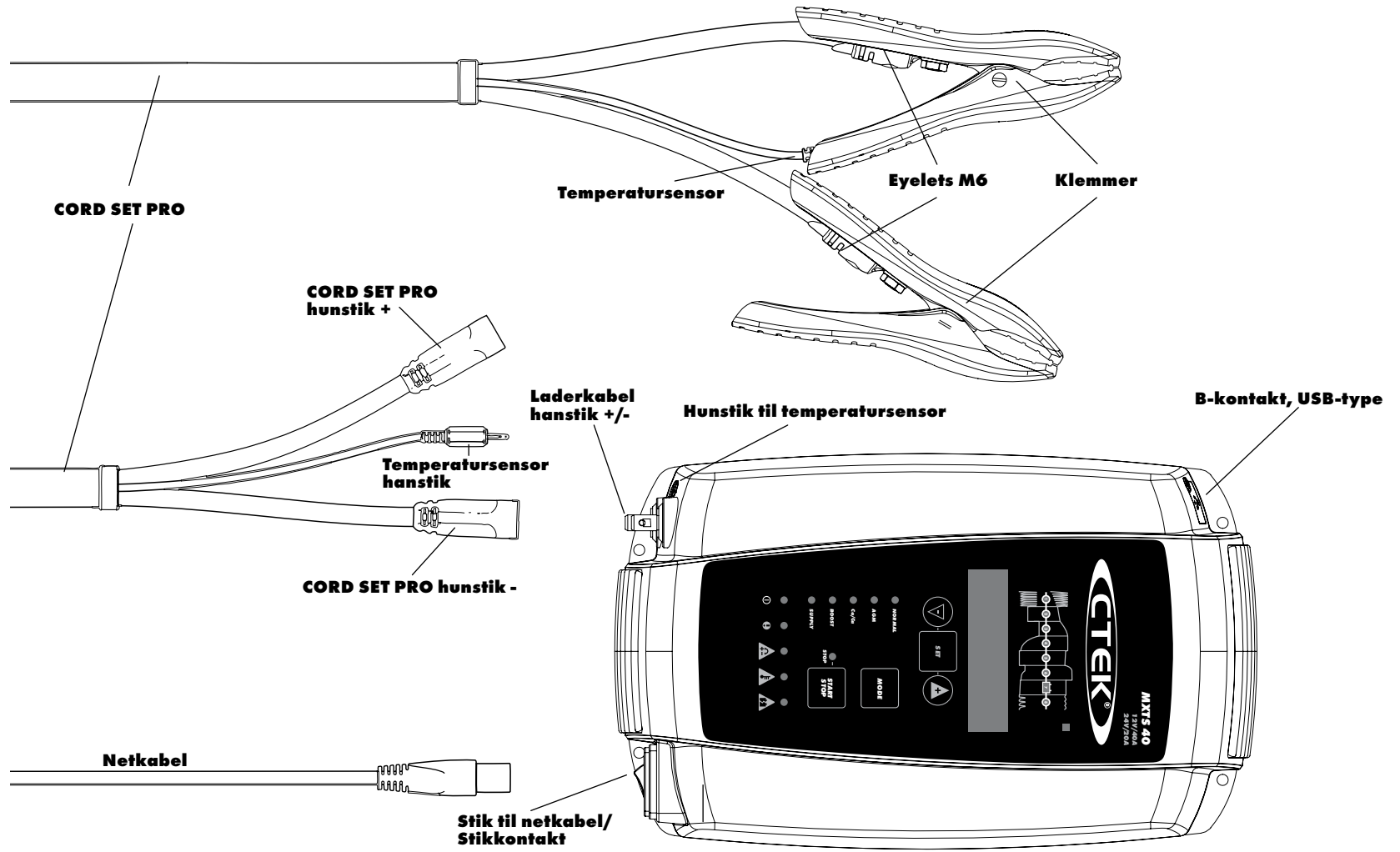
- LADEREN ER KUN UDVIKLET TIL OPLADNING AF BATTERIER IHT. DEN TEKNISKE SPECIFIKATION. LADEREN MÅ IKKE BRUGES TIL ANDRE FORMÅL. FØLG ALTID BATTERIPRODUCENTERNES ANBEFALINGER.
- PRØV ALDRIG AT OPLADE IKKE-GENOPLADELIGE BATTERIER.
- KONTROLLER KABLERNE INDEN BRUG. DU SKAL SIKRE DIG, AT DER IKKE ER REVNER I LEDNINGERNE ELLER LEDNINGSBESKYTTERNE. EN OPLADER MED BESKADIGEDE KABLER MÅ IKKE ANVENDES. ET BESKADIGET KABEL SKAL ERSTATTES AF EN ORIGINAL RESERVEDEL LEVERET AF CTEK.
- OPLAD ALDRIG ET BESKADIGET BATTERI.
- OPLAD ALDRIG ET FROSSENT BATTERI.
- ANBRING ALDRIG LADEREN PÅ TOPPEN AF BATTERIET UNDER OPLADNING.
- SØRG ALTID FOR GOD VENTILATION UNDER OPLADNING.
- UNDGÅ AT TILDÆKKE OPLADEREN.
- ET BATTERI UNDER OPLADNING KAN AFGIVE EKSPLOSIVE GASSER. UNDGÅ GNISTER TÆT PÅ BATTERIET.
- ALLE BATTERIER SVIGTER FØR ELLER SIDEN. ET BATTERI, DER SVIGTER UNDER OPLADNING, HÅNDTERES NORMALT AF DEN AVANCEREDE STYRING I LADERNE, MEN

DER KAN STADIG VÆRE NOGLE SJÆLDNE FEJL AT FINDE I BATTERIET. EFTERLAD IKKE BATTERIER, DER ER UNDER OPLADNING, UDEN OPSYN I LÆNGERE TID.

- DU SKAL SIKRE DIG, AT LEDNINGERNE IKKE SÆTTER SIG FAST ELLER KOMMER I KONTAKT MED VARME OVERFLADER ELLER SKARPE KANTER.
- BATTERISYRE ER ÆTSENDE. RENS ØJEBLIKKELT MED VAND, HVIS SYRE KOMMER I KONTAKT MED DINE ØJNE ELLER DIN HUD, OG KONTAKT EN LÆGE MED DET SAMME.
- KONTROLLÉR ALTID, AT OPLADEREN ER SKIFTET TIL TRIN 7, FØR LADEREN EFTERLADES UOVERVÅGET OG TILSLUTTET IGENNEM LÆNGERE TID. HVIS LADEREN IKKE ER SKIFTET TIL TRIN 7 INDEN FOR 55 UGER, ER DETTE EN ANGIVELSE AF EN FEJL. FRAKOBL LADEREN MANUELT.
- BATTERIERNE FORBRUGER VAND UNDER BRUG OG OPLADNING. NÅR DET GÆLDER BATTERIER, HVOR DER KAN TILSÆTTES VAND, SKAL VANDNIVEAUET KONTROLLERES MED JÆVNE MELLEMRUM. HVIS VANDNIVEAUET ER LAVT, TILSÆTTES DESTILLERET VAND.
- **(IEC 7.12 ED.5)** DETTE APPARAT ER IKKE BEREGNET TIL BRUG AF PERSONER (HERUNDER BØRN), SOM HAR NEDSATTE FYSISKE, SENSORISKE ELLER MENTALE EGENSKABER ELLER MED MANGLENDE ERFARING, MEDMINDRE DE ER UNDER OPSYN ELLER FÅR ANVISNINGER I, HVORDAN

APPARATET SKAL BRUGES, FRA EN SIKKERHEDSANSVARLIG PERSON. BØRN SKAL VÆRE UNDER OVERVÅGNING FOR AT SIKRE, AT DE IKKE LEGER MED APPARATET. **(EN 7.12)** DETTE APPARAT KAN BRUGES AF BØRN FRA 8 ÅR OG OPEFTER OG AF PERSONER, DER HAR NEDSATTE FYSISKE, SENSORISKE ELLER MENTALE EGENSKABER ELLER MED MANGLENDE ERFARING, HVIS DE ER UNDER OPSYN ELLER FÅR ANVISNINGER I, HVORDAN DE KAN BRUGE APPARATET PÅ EN SIKKER MÅDE OG FORSTÅ DE FAREMOMENTER, DER KAN VÆRE. BØRN MÅ IKKE LEGE MED APPARATET. RENGØRING OG BRUGERVEDLIGEHOOLDELSE MÅ IKKE FORETAGES AF BØRN UDEN OPSYN.

- TILSLUTNING TIL STIKKONTAKTEN SKAL SKE I OVERENSSTEMMELSE MED DE NATIONALE BESTEMMELSER OM ELEKTRISKE INSTALLATIONER.
- LADERE MED JORDET NETSTIK MÅ KUN VÆRE KOBLET TIL ET STIK MED JORDFORBINDELSE.
- UNDLAD AT PLACERE EN BLÆSERKØLET LADER, HVOR STØV, SNAVS ELLER LIGNENDE KAN BLIVE SUGET IND I BLÆSEREN.
- LADERE MED EN IP-KLASSE UNDER IPX4 ER BEREGNET TIL INDENDØRSBRUG. SE DEN TEKNISKE SPECIFIKATION. UDSÆT IKKE DENNE FOR REGN ELLER SNE.



**CORD SET PRO**

**Temperatursensor**

**Eyelets M6**

**Klemmer**

**CORD SET PRO  
hanstik +**

**Laderkabel  
hanstik +/-**

**Hanstik til temperatursensor**

**B-kontakt, USB-type**

**Temperatursensor  
hanstik**

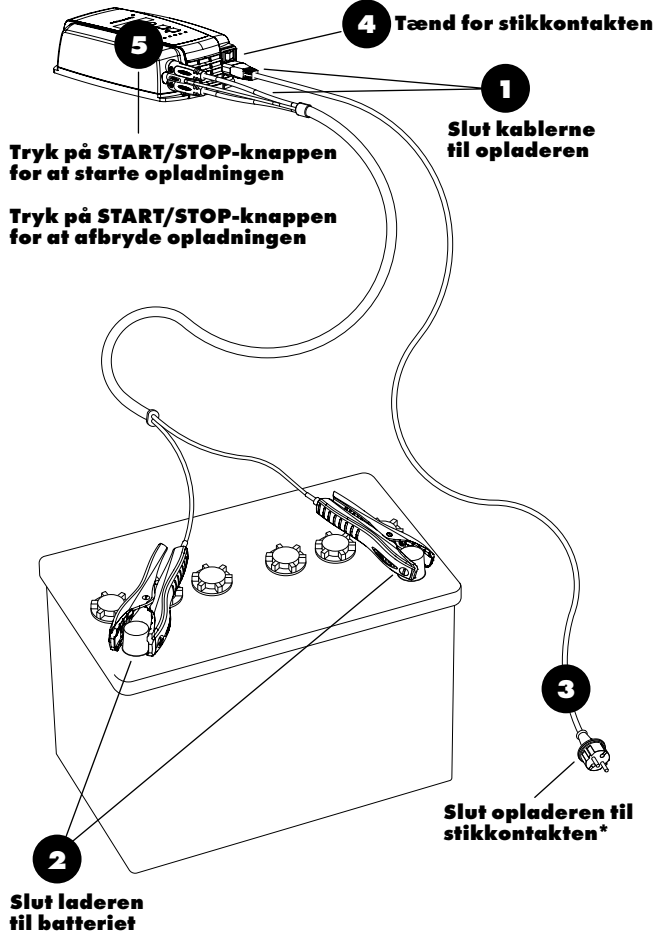
**CORD SET PRO hanstik -**

**Netkabel**

**Stik til netkabel/  
Stikkontakt**

## KOM HURTIGT I GANG

Opladning med sidst brugte programindstillinger

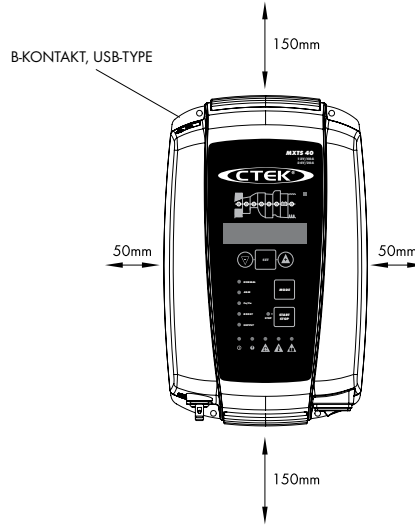


\* Udformningen af forsyningsstik kan variere for at passe til din stikkontakt.



## MOUNTING

Når laderen opstilles permanent, skal den opstilles på et fast underlag. Fastgør laderen med skruber i de fire huller. Brug passende skruber eller beslag. Sørg for plads omkring laderen, så løftkøling ikke hindres.



## B-KONTAKT, USB-TYPE

Kun til servicebrug.  
BEMÆRK! Må ikke bruges til opladning af mobiltelefoner eller lignende.

## KLAR TIL BRUG

Tabellen viser et estimat for, hvor længe det tager at oplade et fladt batteri til 80 % opladet.

		BATTERISTORRELSE					
		10Ah	20Ah	50Ah	100Ah	600Ah	1200Ah
OPLADNING STROM	5A	2 t	3 t	8 t			
	10A		2 t	4 t	8 t		
	20A			2 t	4 t	24 t	
	30A				3 t	16 t	
	40A				2 t	12 t	24 t

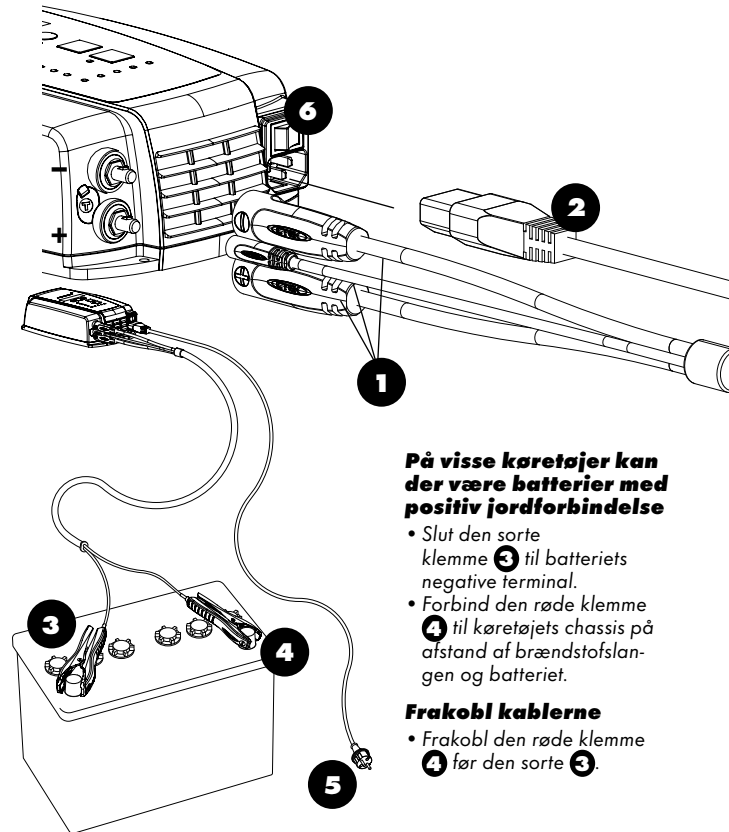
## FORBIND KABLERNE

Hvis batteriklemmerne forbindes forkert, vil polaritetsbeskyttelsen sikre, at batteri og lader ikke beskadiges.

- Tilslut batterikablet 1, inklusive temperatursensoren, til laderen.
- Slut laderkablet 2 til laderen.
- Slut den røde klemme 3 til batteriets positive pol.
- Forbind den sorte klemme 4 til køretøjets chassis på afstand af brændstofslangen og batteriet.
- Slut opladeren 5 til stikkontakten.
- Tænd for netkontakten 6.

## FRAKOBL KABLERNER

- Sluk for netkontakten 6.
- Fjern opladeren fra stikkontakten, 5 inden batteriet frakobles.
- Frakobl den sorte klemme 4 før den røde 3.



## På visse køretøjer kan der være batterier med positiv jordforbindelse

- Slut den sorte klemme 3 til batteriets negative terminal.
- Forbind den røde klemme 4 til køretøjets chassis på afstand af brændstofslangen og batteriet.

## Frakobl kablerne

- Frakobl den røde klemme 4 før den sorte 3.

## OPLADNING

Spænding og strømstyrke kan reguleres for at få den bedst mulige opladning af batterierne. Derudover kan der vælges temperaturkompenseret opladning. Se herunder, hvordan parametrene til brugertilpasset opladning indstilles.

### 1. Slut laderkablerne til opladeren

(se Kom godt i gang)

### 2. Slut laderen til batteriet

(se Kom godt i gang)

### 3. Slut laderen til stikkontakten

### 4. Tænd på stikkontakten

Tænd-/sluk-knappen angiver, at netledningen er sat i stikkontakten. Fejllampen angiver, om batteriklemmerne er tilsluttet forkert. Beskyttelsen mod omvendt polaritet sørger for, at hverken batteri eller lader bliver beskadiget.

### 5. Tryk på MODE-knappen for at vælge opladningsprogram

### 6. Tryk på SET-knappen for at angive parametrene

### 7. Vælg spænding

- Display (h) angiver, at spændingen (V) kan vælges.
- Display (V) blinker og angiver den valgte spænding.
- Tryk på +/- for at ændre.
- Tryk på SET-knappen for at bekræfte.

### 8. Vælg strøm

- Display (Ah & info) angiver, at strømstyrken (A) kan vælges.
- Display (A) blinker og angiver den valgte strømstyrke.
- Tryk på +/- for at ændre.
- Tryk på SET-knappen for at bekræfte.

### 9. Vælg temperaturkompensation

- Display (h) angiver, temperaturkompensation (T) kan vælges.
- Display (Ah & info) angiver ON/OFF.
- Tryk på +/- for at ændre.
- Tryk på SET-knappen for at bekræfte.

### 10. Tryk på START/STOP-knappen for at starte ladecyklus, eller tryk på MODE-knappen for at skifte opladningsprogram

### 11. Følg 8-trins visningen under opladningsprocessen

Batteriet er klar til at starte motoren, når TRIN 4 lyser. Batteriet er fuld opladet, når TRIN 7 lyser.

### 12. Stop når som helst opladningen ved at trykke på START/STOP-knappen

### 13. Tryk på START/STOP-knappen for at fortsætte opladningscyklussen



DK

## SUPPLY

For at sikre den bedst mulige funktion til float-vedligeholdelsesopladning eller spændingsforsyning til dit køretøj kan spændingen og den maksimale strømgrænse justeres fra frontpanelet. Se herunder, hvordan du kan konfigurere spændingsforsyningsprogrammet (supply) og dets parametre.

### 1. Slut laderkablerne til laderen

(se "Kabelforbindelse")

### 2. Slut laderen til batteriet

(se "Kabelforbindelse")

### 3. Slut laderen til stikkontakten

### 4. Tænd på stikkontakten

Tænd-/sluk-knappen angiver, at netledningen er sat i stikkontakten.

Fejllampen angiver, om batteriklemmerne er tilsluttet forkert.

Beskyttelsen mod omvendt polaritet sørger for, at hverken batteri eller lader bliver beskadiget.

### 5. Tryk på MODE-knappen for at vælge forsyningstilstand

### 6. Tryk på SET-knappen for at angive parametrene

### 7. Vælg spænding

•Visning (t) angiver, at spændingen (U) er valgt.

•Visning (V) viser den angivne spænding.

•Tryk på +/- for at ændre.

•Tryk på SET-knappen for at bekræfte.

### 8. Vælg forsyningsspænding

•Display (h) angiver, at forsyningsspænding (SU) er valgt.

•Display (V) blinker og angiver forsyningsspændingens niveau.

•Tryk på +/- for at ændre.

•Tryk på SET-knappen for at bekræfte.

### 9. Vælg strøm

•Display (Ah & info) angiver, at strømstyrke (I) er valgt.

•Display (A) blinker og angiver den valgte spænding.

•Tryk på +/- for at ændre

•Tryk på SET-knappen for at bekræfte

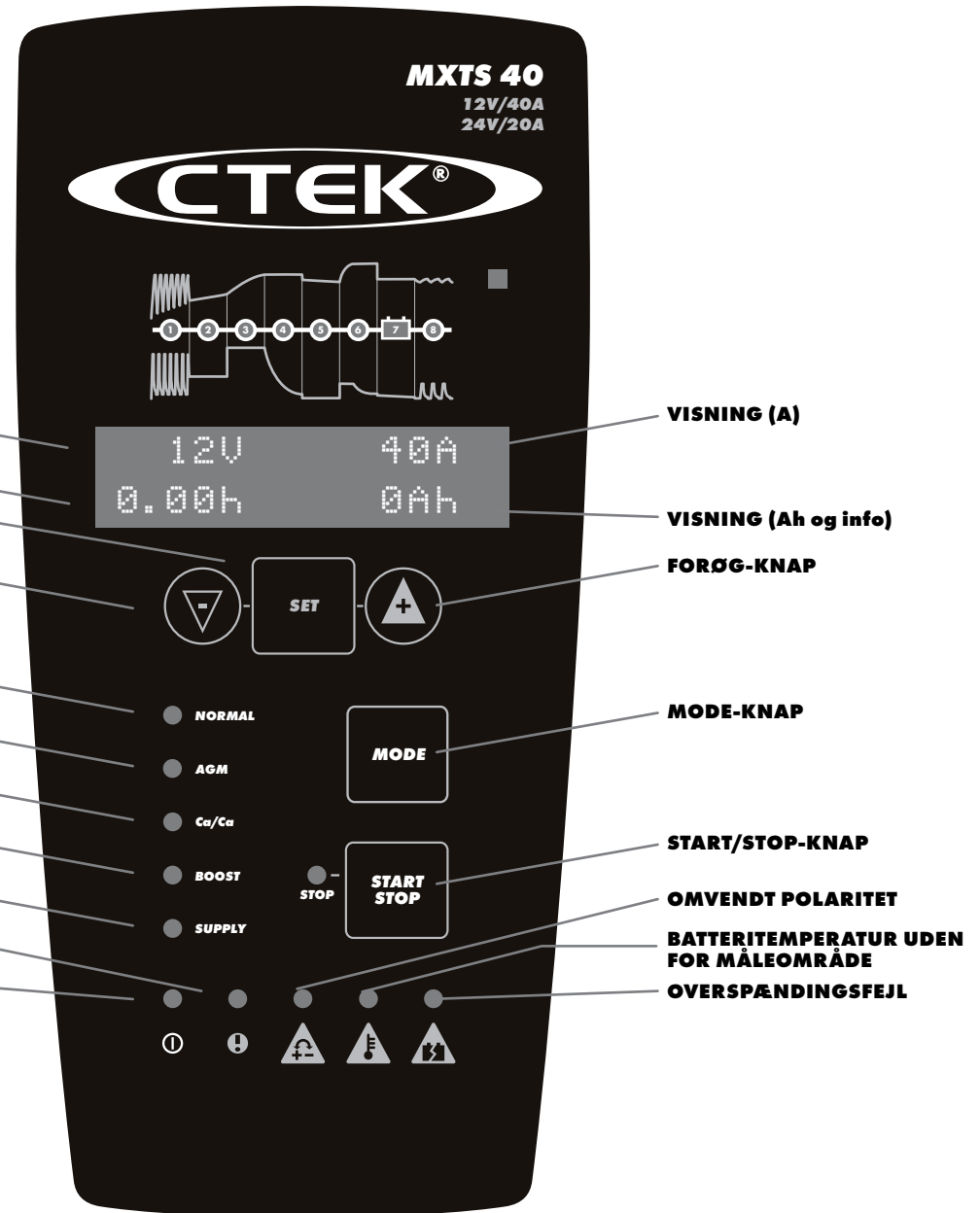
### 10. Tryk på START/STOP-knappen for at starte forsyningstilstanden

### 11. Angivelse af forsyningstilstand

TRIN 7 lyser for at angive, at forsyningstilstanden kører.

### 12. Stop når som helst forsyningen ved at trykke på START/STOP-knappen

### 13. Tryk på START/STOP-knappen for at starte forsyningstilstanden



## INDIKATIONSLAMPER, DISPLAYS OG FEJLKODER



### INDIKATIONSLAMPER:



#### TÆND-/SLUK-LAMPE

Strømmen er tilsluttet og slået til.



#### FEJL-LAMPE

Der er registreret en fejl.



#### POLARITETSFEJL

Omvendt polaritet eller kortslutningsfejl i opladerkabler.



#### BATTERIFEJL

Temperaturfejl i batteri. Batteriet er for varmt til at kunne oplades.



#### SPÆNDINGSFEJL I BATTERI

Overspændingsfejl ved tilslutning af batteri.



### INDSTILLINGER FØR START:

#### VISNING (V)

Viser angiven spænding

Valgmuligheder: 12/24 Volt

#### Forsyningspænding

Viser angiven spænding

Valgmuligheder: 13, 6/14, 0/14, 4/14, 8V i 12 V-indstilling

Valgmuligheder: 27, 2/28, 0/28, 8/29, 6V i 24 V-indstilling

#### VISNING (A)

Viser angiven strøm

Valgmuligheder: 40/30/20/10A i 12 V-indstilling

Valgmuligheder: 20/15/10/5A i 24 V-indstilling

#### VISNING (T)

Angiver, hvilke parametre der skal indstilles

Valgmuligheder: V/SV/A/T/RT[h]

V = Nominel spænding

SV = Forsyningspænding

T = Temperaturkompensation

RT[h] = Recond-tid i BOOST-program

#### Visning (Ah og info)

Viser fejlkoder

Ah = Strømgrænse

### REALTIDSINDIKATION UNDER OPLADNING:

#### VISNING (V)

Viser udgangsspænding

#### VISNING (A)

Viser udgangsstrøm

#### VISNING (T)

Alt. 1. Viser den samlede forløbne opladningstid (minutter/timer)

Alt. 2. Viser den tid, der er gået, siden fejlen opstod

Alt. 3. Viser fejlmeddelelse

#### VISNING (Ah og info)

Alt.1. Viser den samlede afgivne opladning siden start (minutter/timer)

Alt.2. Viser fejlkoder sammen med FEJL-lampe



## FEJLKODER:

### E01 REVERSE POLARITY

Forbind laderen ifølge "Kom godt i gang"

### E02 OVER VOLTAGE

Batterispænding for høj til det valgte opladerprogram, kontrollér batterispænding.

### E03 TIME OUT-TRIN 1: DESULPHATION

Genstart laderen. Hvis opladningen stadig afbrydes, bliver batteriet alvorligt sulfateret, og det kan være nødvendigt at udskifte det.

### E04 TIME OUT-TRIN 2: SOFT START

Genstart laderen. Hvis opladningen stadig afbrydes, kan batteriet ikke oplades og skal muligvis udskiftes.

### E05 TRIN 5: ANALYSE

Genstart laderen. Hvis opladningen stadig afbrydes, kan batteriet ikke bevare opladningen og skal muligvis udskiftes.

### E06 BATTERY OVERHEATED

Batteriet er for varmt til at kunne oplades. Batteriet er beskadiget og skal muligvis udskiftes.

### E07 LOW BATTERY VOLTAGE IN SUPPLY PROGRAM

Batterispændingen er for lav, eller der er tilsluttet for store forbrugere. Kontrollér, om 12 V-batteri er tilsluttet, hvor et 24 V-batteri er beregnet, eller frakobl store forbrugere.

### E08 HIGH CURRENT IN SUPPLY PROGRAM

Kontrollér, om klemmerne er kortsluttede eller tilsluttet de forkerte poler.

### E09 FEJL/MISLYKKET OPSTART I OPLADNINGSTILSTAND

**1.** Hvis enheden er i opladningstilstand: der er for stor belastning på batteriet.

**Handling:** Frakobl eventuelle parallelle belastninger på batteriet, nulstil fejlen og genstart opladningscyklussen.

**2.** Hvis enheden er i opladningstilstand: batteriet er kraftigt afladet.

**Handling:** Vælg forsyningsstilstand SUPPLY MODE for en kort tid og genstart så opladningscyklussen.

**3.** Opstarten mislykkedes. Dette skyldes en intern fejl. Knapperne slås fra, og du vil ikke kunne genstarte enheden.

**Handling:** Følg garantiprocedurerne skitseret i denne brugervejledning.

### E99 OVER VOLTAGE PROTECTION

Hvis batterispændingen er under 17 V, lyser ERROR-lampen, når 24 V-indstillingen er valgt.

**Alt 1.** Tryk på START/STOP-knappen for at oplade med 12 V-indstillingen. Indstil parametrene til brugertilpasset opladning ved at fortsætte med "CHARGING"-trin 6 til 9

**Alt 2.** Tryk på knappen FORØG for at skifte til 24 V-indstilling. Tryk på START/sop-knappen for at fortsætte. Indstil parametrene til brugertilpasset opladning ved at fortsætte med "CHARGING"-trin 6-9.

## CHARGING-PROGRAMMER

Vælg program ved at trykke på MODE-knappen.  
Indstil parametrene iht. "CHARGING" (6-9).  
Tryk på START/STOP-knappen for at starte det valgte program.

### Tabellen forklarer de forskellige opladningsprogrammer:

Program	Batteristørrelse (Ah)	Forklaring	Temperaturinterval
<b>NORMAL</b>	20-1200 Ah <b>10-600 Ah</b>	Brug til GEL-, WET- og MF-batterier.	<b>-20°C – +50°C</b> (-4°F – +122°F)
<b>AGM</b>	20-1200 Ah <b>10-600 Ah</b>	Brug til de fleste AGM-batterier. Visse AGM-enheder skal bruge en lavere spænding (NORMAL-tilstand). Se i vejledningen til batteriet i tvivlstilfælde.	<b>-20°C – +50°C</b> (-4°F – +122°F)
<b>Ca/Ca</b>	20-1200 Ah <b>10-600 Ah</b>	Brug til Ca/Ca-batterier. Brug Ca/Ca-program til at maksimere opladning med minimalt væsketab. Inklusive RECOND-trin. Recond (genopbyg) dit batteri én gang om året og efter kraftig afladning for at maksimere dets levetid og kapacitet.	<b>-20°C – +50°C</b> (-4°F – +122°F)
<b>BOOST</b>	20-1200 Ah <b>10-600 Ah</b>	Bruges til genoprettelse af lagdelte batterier.	<b>-20°C – +50°C</b> (-4°F – +122°F)
<b>SUPPLY</b>	20-1200 Ah <b>10-600 Ah</b>	Bruges som en strømforsyning eller til float-vedligeholdelsesopladning, når 100% af batteriets kapacitet kræves. SUPPLY-programmet aktiverer trin 7 uden tids- eller spændingsbegrænsning.	<b>-20°C – +50°C</b> (-4°F – +122°F)

Strøm	12 V		24 V		
	Batteristørrelse min.	Batteristørrelse maks.	Strøm	Batteristørrelse min.	Batteristørrelse maks.
10 A	20 Ah	300 Ah	<b>5 A</b>	<b>10 Ah</b>	<b>150 Ah</b>
20 A	40 Ah	600 Ah	<b>10 A</b>	<b>20 Ah</b>	<b>300 Ah</b>
30 A	60 Ah	900 Ah	<b>15 A</b>	<b>30 Ah</b>	<b>450 Ah</b>
40 A	80 Ah	1200 Ah	<b>20 A</b>	<b>40 Ah</b>	<b>600 Ah</b>

- Hvis der bruges højere spænding end anbefalet, kan det betyde, at batterierne ikke oplades helt.
- Hvis der bruges en lavere spænding end anbefalet, kan det forlænge opladningstiden.
- Strømforsyningerne er den maksimalt anbefalede strømforsyning til batteriopladning. Hvis en parallel forbruger tilsluttes, kan strømindstillingen forøges med denne strømværdi.
- Nogle batteriproducenter anbefaler andre værdier. Spørg producenten i tilfælde af tvivl. Hovedanbefalingerne er, at Gel-batterier skal oplades i det lavere strømområde, Power AGM'er i det øvre område og de fleste andre batterityper i det mellemste område.



## TEKNISKE SPECIFIKATIONER

<b>Modelnummer</b>	1069
<b>Nominal VAC</b>	220-240 V AC, 50-60 Hz, 3,0 A
<b>Ladespænding</b>	14,4 V/14,7 V/15,8 V og 28,8 V/29,4 V/31,6 V
<b>Startspænding</b>	2,0 V
<b>Output</b>	Kan vælges, maks. 40 A/12 V eller 20 A/24 V
<b>Afladning ved tilbageføringsstrøm*</b>	Under 1 Ah/måned
<b>Ripple**</b>	Under 4 % af aktuel jævnstrøm
<b>Omgivelsestemperatur</b>	(-20 °C til +50 °C) (-4 °F til +122 °F)
<b>Ladertype</b>	8 trin, fuldautomatisk opladningscyklus
<b>Batterityper</b>	Alle typer 12 V og 24V blysyrebatterier (WET, MF, Ca/Ca, AGM and GEL) Få relevante opladningsoplysninger hos din lokale batterileverandør
<b>Batterikapacitet</b>	12 V: 20-1200 Ah, 24 V: 10-600 Ah
<b>Mål</b>	254 x 160 x 76 mm (L x B x H)
<b>Isoleringsklasse</b>	IP20
<b>Vægt</b>	1,3 kg, uden kabler
<b>Garanti</b>	2 år

\*) Tilbageføringsstrøm er den strøm, der tapper batteriet, hvis laderen ikke er tilsluttet lysnettet. CTEK-opladere har en meget lav tilbageføringsstrøm.

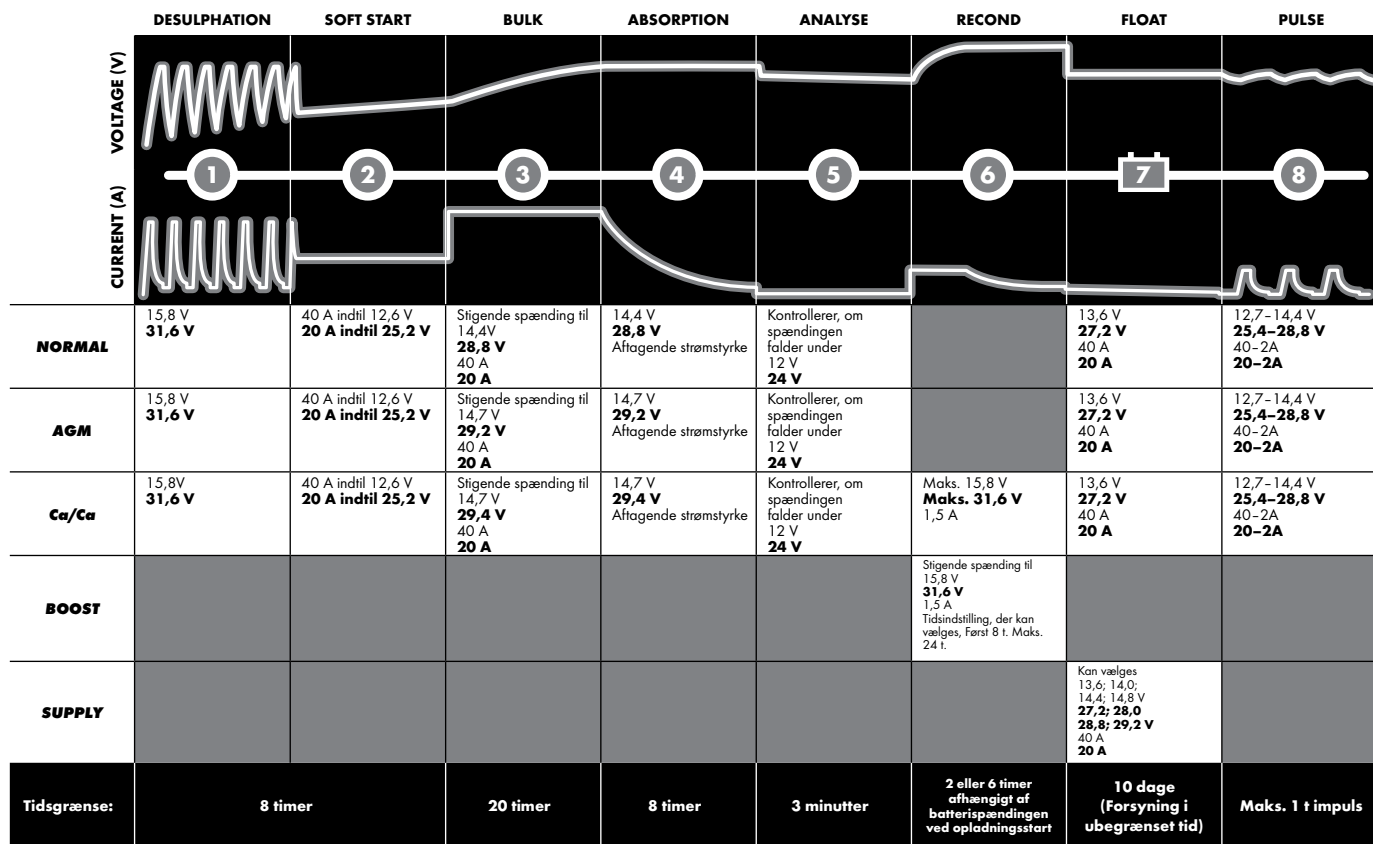
\*\*) Kvalitet af opladningsspænding og opladningsstrøm er meget vigtig. En høj ripple opheder batteriet, hvilket slider på den positive elektrode. Høj spændingsripple kan også beskadige andet udstyr, der er forbundet til batteriet. CTEK-batteriladere producerer meget ren spænding og strøm med lavt ripple.

## BEGRÆNSET GARANTI

CTEK SWEDEN AB udsteder denne begrænsede garanti til den oprindelige køber af dette produkt. Denne begrænsede garanti kan ikke overdrages. Garantien dækker fremstillingsfejl og materialefejl i 5 år fra købsdato. Kunden skal returnere produktet sammen med købsnota til salgsstedet. Denne garanti bortfalder, hvis batteriladeren har været åbnet, behandlet uforsigtigt eller repareret af andre end CTEK SWEDEN AB eller autoriserede repræsentanter Laderen er forseglet. Garantien bortfalder, hvis forseglingen fjernes eller beskadiges. CTEK SWEDEN AB yder ingen garanti ud over denne begrænsede garanti og kan ikke gøres ansvarlig for nogen anden omkostning end ovenfor nævnte, f.eks. ikke for følgeskader. Derudover er CTEK SWEDEN AB ikke forpligtet til at yde nogen anden garanti end denne.



# CHARGING-PROGRAMMER



## TRIN 1 DESULPHATION (AFSULFATERING)

Registrerer sulfaterede batterier. Pulserende strøm og spænding fjerner sulfater fra batteriets ledere og genskaber derved batteriets kapacitet.

## TRIN 2 SOFT START (BLØD START)

Tester, om batteriet kan acceptere opladning. Dette trin forhindrer opladning af et defekt batteri.

## TRIN 3 BULK (VOLUMEN)

Opladning med maksimum strøm til ca. 80 % batterikapacitet.

## TRIN 4 ABSORPTION

Opladning med faldende strøm for at maksimere op til 100 % batterikapacitet.

## TRIN 5 ANALYSE

Tester, om batteriet kan fastholde en opladning. Batterier, der ikke kan holde opladningen, skal eventuelt udskiftes.

## TRIN 6 RECOND

Vælg Ca/Ca-programmet for at føje recondition-trinnet til opladningsprogrammet. Dette trin kan også vælges separat ved at vælge BOOST-programmet. Under recondition-trinnet stiger spændingen for at skabe kontrolleret gasudvikling i batteriet. Gasudvikling blander batterisyrer og giver energi tilbage til batteriet.

## TRIN 7 FLOAT

Dette trin bevarer batterispændingen ved at give en konstant ladespænding. Dette trin kan også vælges separat ved at vælge SUPPLY-programmet, hvor det er muligt at vælge forskellige spændingsindstillinger. Følg batteriproducentens anbefalinger.

## TRIN 8 PULSE (IMPULS)

Holder batteriet på 95-100 % kapacitet. Opladeren holder øje med batterispændingen og giver en impuls, når det er nødvendigt, for at holde batteriet fuldt opladet.

## SUPPORT

CTEK tilbyder professionel kundesupport: [www.ctek.com](http://www.ctek.com). Du finder den nyeste brugervejledning på [www.ctek.com](http://www.ctek.com). På e-mail: [info@ctek.com](mailto:info@ctek.com), på telefon: +46(0) 225 351 80.

## CTEKS PRODUKTER ER BESKYTTET AF

2012-05-30

Patenter	Design	Varemærker
EP10156636.2 pending	RCD 509617	TMA 669987
US12/780968 pending	US D575225	CTM 844303
EP1618643	US D580853	CTM 372715
US7541778	US D581356	CTM 3151800
EP1744432	US D571179	TMA 823341
EP1448317 pending	RCD 321216	CTM 1025831
SE524203	RCD 000911839	CTM 405811
US7005832B2	RCD 081418	CTM 830545751 pending
EP1716626 pending	RCD 001119911-0001	CTM 1935061 pending
SE526631	RCD 001119911-0002	V28573IP00
US7638974B2	RCD 081244	CTM 2010004118 pending
EP09180286.8 pending	RCD 321198	CTM 4-2010-500516
US12/646405 pending	RCD 321197	CTM 410713
EP1483818	ZL 200830120184.0	CTM 2010/05152 pending
SE1483818	ZL 200830120183.6	CTM1042686
US7629774B2	RCD 001505138-0001	CTM 766840 pending
EP09170640.8 pending	RCD 000835541-0001	
US12/564360 pending	RCD 000835541-0002	
SE528232	D596126	
SE525604	D596125	
	RCD 001705138-0001	
	US D29/378528 pending	
	ZL 201030618223.7	
	US RE42303	
	US RE42230	